

Biuro Handlowe: Pl. Jana Pawła II 3 95-100 Zgierz,

tel. +48 42 716 28 87, fax +48 42 716 28 37

Infolinia: 0 801 011 707 w godzinach 8.00-16.00 od poniedziałku do piątku

email: biuro@novamed.pl internet: www.novamed.pl

Instrukcja obsługi

BORA
Inhalator pneumatyczno-tłokowy



Czas realizacji większości zamówień: na następny dzień.

Serwis: Novamed Sp. z o.o. Pl. Jana Pawła II 3 95-100 Zgierz, email: serwis@novamed.pl

Novamed Sp. z o.o., Plac Jana Pawła II 3, 95-100 Zgierz. KRS: 0000185258 Sąd Rejonowy dla Łodzi-Śródmieścia w Łodzi, XX Wydział Krajowego Rejestru Sądowego.

Wysokość kapitału zakładowego: 50 000,00 zł, NIP: 732-10-04-353.

BORA

Urządzenie do aerozoloterapii

Gratulujemy zakupu produktu firmy Flaem Nuova. Naszym głównym celem jest zadowolenie klienta, dlatego oferujemy najnowocześniejsze systemy do leczenia chorób górnych dróg oddechowych.

Prosimy uważnie przeczytać instrukcję i zachować ją na wszelki wypadek.

Urządzenie powinno być używane zgodnie z instrukcją.

Urządzenie jest wyrobem medycznym do użytku domowego i należy go używać wyłącznie z przepisаныmi lekami.

Odwiedź naszą stronę, aby dowiedzieć się więcej o produktach firmy Flaem: www.flaemnuova.it.

ELEMENTY I AKCESORIA INHALATORA

Urządzenie główne

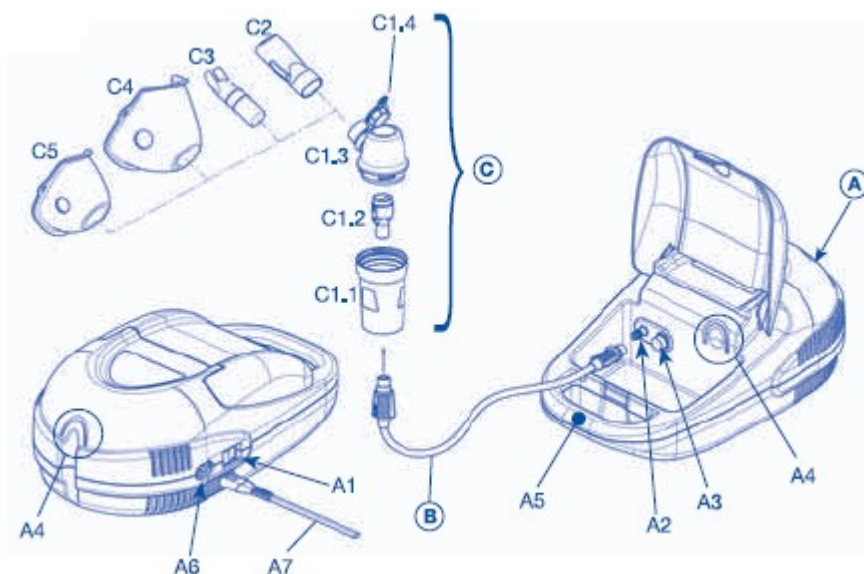
- A1 – Włącznik/wyłącznik
- A2 – Wlot powietrza
- A3 – Filtr powietrza
- A4 – Uchwyt na nebulizator (wewnętrzny/zewnętrzny)
- A5 – Rączka
- A6 – Gniazdko
- A7 – Kabel zasilający

Akcesoria

- C1 – Nebulizator RF6 basic²
 - C1.1 – część dolna
 - C1.2 – dysza
 - C1.3 – część górna
 - C1.4 - pokrywka
- C2 – Ustnik
- C3 – Końcówka do nosa dla dzieci
- C4 – Maski dla dorosłych (PVC)
- C5 – Maski dla dzieci (PVC)

Przewód powietrzny

(urządzenie główne/nebulizator)



Czas realizacji większości zamówień: na następny dzień.

Serwis: Novamed Sp. z o.o. Pl. Jana Pawła II 3 95-100 Zgierz, email: serwis@novamed.pl
Novamed Sp. z o.o., Plac Jana Pawła II 3, 95-100 Zgierz. KRS: 0000185258 Sąd Rejonowy dla Łodzi-Śródmieścia w Łodzi, XX Wydział Krajowego Rejestru Sądowego.
Wysokość kapitału zakładowego: 50 000,00 zł, NIP: 732-10-04-353.

INSTRUKCJA OBSŁUGI

Przed każdorazowym użyciem inhalator i jego akcesoria powinny być wyczyszczone jak opisano w punkcie „Mycie, dezynfekcja i sterylizacja”. W celu uniknięcia ewentualnego ryzyka infekcji zaleca się, aby każdy użytkownik korzystał z własnego nebulizatora i akcesoriów.

1. Włóż kabel (A7) do gniazdka (A6) i podłącz wtyczkę do kontaktu o odpowiednim dla aparatu napięciu.



- **Przed pierwszym użyciem inhalatora, i okresowo w trakcie użytkowania, sprawdź, czy na kablu nie ma widocznych uszkodzeń. Jeśli zauważysz uszkodzenia, nie podłączaj kabla. Skontaktuj się z przedstawicielem regionalnym.**
- **Nie używaj zasilaczy innych niż wskazane na spodzie urządzenia. Trzymaj kabel z dala od źródeł ciepła.**

2. Dokładnie umyj ręce przed przystąpieniem do przygotowywania inhalacji.



- **Nie wkładaj wtyczki mokrymi rękoma i nie używaj inhalatora podczas kąpieli lub pod prysznicem.**

3. Otwórz nebulizator, przekręcając jego górną część (C1.3) przeciwnie do ruchu wskazówek zegara.

4. Wlej zalecony przez lekarza lek do dolnej części nebulizatora (C1.1).

Zamknij nebulizator,

przekręcając jego górną część (C1.3) zgodnie z ruchem wskazówek zegara.



5. Połącz akcesoria zgodnie ze schematem. Pokrywka (C1.4) wraz z nebulizatorem RF6 basic² umożliwia podanie leku na dwa sposoby: „tryb standardowy” pozwala na maksymalne dostarczenie leku przy minimalnych stratach (pokrywka zamknięta - rys. 1); „tryb szybki” pozwala na szybsze przeprowadzenie inhalacji (pokrywka otwarta – rys. 2).

Instrukcja obsługi

BORA
Inhalator pneumatyczno-tłokowy



- **Materiały użyte do produkcji aparatu wchodzące w kontakt z lekiem były testowane z szeroką gamą leków. Jednak wskutek ciągłej ewolucji leków nie można wykluczyć chemicznych interakcji. Dlatego raz otwarty lek powinien być zużyty jak najszybciej oraz należy unikać wydłużonego kontaktu leku z aparatem.**

6. Uruchomić urządzenie przez wciśnięcie przycisku (A1).



- **Dzieci i osoby niepełnosprawne powinny korzystać z urządzenia pod opieką osób dorosłych, które zapoznały się z instrukcją.**
- **Nie używaj urządzenia w pobliżu środków anestetycznych łatwopalnych z powietrzem, tlenem i podtlenkiem azotu.**
- **Nie blokuj wylotów powietrza po obu stronach urządzenia. W trakcie użytkowania inhalator powinien stać na twardej, równej powierzchni wolnej od obiektów, które mogłyby blokować otwory powietrza. Sprawdź, czy w otworach powietrza nie ma gazy, włosów i innych podobnych przedmiotów. Nie wkładaj żadnych obiektów do otworów powietrza.**

7. Po zakończeniu inhalacji należy wyłączyć aparat i odłączyć jego zasilanie z sieci.



- **Odłącz inhalator z sieci bezpośrednio po zakończeniu kuracji.**

8. Podczas pracy inhalatora w przewodzie powietrza może się pojawić osadzająca się wilgoć.

W tym przypadku przerwij inhalację, odłącz przewód (B) od nebulizatora i osusz go, używając powietrza wytwarzanego przez sprężarkę.

MYCIE, DEZYNFEKCJA I STERYLIZACJA

Wyłączyć sprzęt przed czyszczeniem i wyciągnąć wtyczkę z gniazdka.

Akcesoria

- **Czyszczenie:** myj pod bieżącą wodą z użyciem łagodnych (nie do szorowania) środków do mycia naczyń lub w zmywarce. Następnie umyj dyszę (C1.2): w tym celu zdjąć najpierw górną część (C1.3) nebulizatora i rozłożyć zgodnie z rysunkiem 3.



- **Dezynfekcja:** poszczególne elementy (oprócz przewodu powietrznego) możesz dezynfekować, używając jednej z wymienionych metod: a) poprzez włożenie do roztworu wody i octu (60% wody i 40% octu). Następnie spłukać obficie bieżącą wodą; b) poprzez gotowanie w wodzie (20 minut) z wyjątkiem przewodu i maski. Najlepiej używać wody destylowanej lub demineralizowanej.

- **Sterylizacja:** części aparatu możesz sterylizować za pomocą chemicznych środków dezynfekujących (na bazie kwasu nadoctowego, zgodnie z zaleceniami producenta) lub za pomocą autoklawu (z wyjątkiem przewodu i maski) w temperaturze 121°C (1,2 bar) przez 20 min. (zgodnie z zaleceniami producenta)

- **Suszenie:** po każdym użyciu wysusz wszystkie części za pomocą czystego papierowego ręcznika i pozostaw do wyschnięcia w suchym miejscu lub wysusz suszarką do włosów. Następnie złóż dyszę ponownie i zamocuj w nebulizatorze zgodnie ze schematem.

Przy intensywnym użytkowaniu zaleca się wymieniać nebulizator każdorazowo po 6 miesiącach (lub częściej jeśli ulegnie zapchaniu), aby zachować stale optymalne działanie terapeutyczne.

Aparat i wierzchnia strona przewodu:

Do czyszczenia używaj wyłącznie wilgotnej ściereczki z delikatnym antybakteryjnym środkiem czyszczącym.



- **Obudowa nie jest wodoodporna. Nie myj urządzenia pod bieżącą wodą ani nie zanurzaj go w wodzie.**

- **Jeśli przypadkowo urządzenie zostanie zamoczone, natychmiast odłącz je od zasilania. Nie dotykaj urządzenia pod wodą przed wyjęciem wtyczki. Skontaktuj się z przedstawicielem regionalnym.**

FILTROWANIE POWIETRZA

Aparat wyposażony jest w filtr powietrza (A3), który należy wymieniać, gdy jest zabrudzony lub zmienia się jego kolor. Aby wymienić filtr, wyciągnij go jak na rys. 4. **Używaj wyłącznie oryginalnych części FLAEM.**



DANE TECHNICZNE

Aparat do inhalacji, model PO106EM F700

Napięcie:	230V □ 50Hz 140VA
Bezpiecznik:	T2.5A - 250V
Zgodność z normami:	Dyrektywa 93/42 EEC (EN 60 601-1/-A2) CE 0051
Zatwierdzenie:	

Ciśnienie max.:	2.5 bar
Wylot powietrza:	10 LPM
Wymiary:	18x30x12 cm
Waga:	1.6 kg
Głośność:	57 dB (A)
Praca ciągła	

Czas realizacji większości zamówień: na następny dzień.

Serwis: Novamed Sp. z o.o. Pl. Jana Pawła II 3 95-100 Zgierz, email: serwis@novamed.pl
Novamed Sp. z o.o., Plac Jana Pawła II 3, 95-100 Zgierz. KRS: 0000185258 Sąd Rejonowy dla Łodzi-Śródmieścia w Łodzi, XX Wydział Krajowego Rejestru Sądowego.
Wysokość kapitału zakładowego: 50 000,00 zł, NIP: 732-10-04-353.

Nebulizator RF6 Basic²

Minimalna pojemność:	2ml
Maksymalna pojemność:	8ml
Maksymalna ilość dostarczonego roztworu:	
- tryb standardowy:	0,32 ml/min
- tryb szybki:	0,42 ml/min.
Ciśnienie robocze (z nebulizatorem):	0,9 bar

Charakterystyka In Vitro przeprowadzona w Inamed Research GmbH&Co. KG w imieniu TÜV Rheinland Product Safety GmbH, Niemcy zgodnie z aktualnymi standardami europejskimi dotyczącymi urządzeń do aerozoloterapii, standard EN 13544-1. Szczegółowe informacje dostępne na żądanie.

- MMAD (tryb standardowy):	3.6 µm
- MMAD (tryb szybki):	3.6 µm
- Ilość wdychanych cząsteczek < 5 µm (FPF) tryb standardowy:	66 %
- Ilość wdychanych cząsteczek < 5 µm (FPF) tryb szybki:	67 %

Warunki pracy: temperatura min.: 10°C, max. 40°C
wilgotność powietrza: min 10%, max. 95%

Warunki przechowywania: temperatura min.: - 25°C, max. 70°C
wilgotność powietrza: min 10%, max. 95%

Ciśnienie atmosferyczne pracy/przechowywania: min. 690 hPa; max. 1060 hPa

- **Producent, sprzedawca oraz importer są odpowiedzialni za bezpieczeństwo oraz prawidłowe działanie sprzętu tylko, jeśli: a) używane jest zgodnie z instrukcją; b) parametry elektryczne są zgodne z obowiązującymi przepisami.**
- **Naprawy powinny być wykonywane przez autoryzowany serwis. Naprawy nieautoryzowane są jednoznaczne z utratą gwarancji i mogą być niebezpieczne dla użytkownika.**

Utylizacja sprzętu elektrycznego i elektronicznego



Zgodnie z Dyrektywą 2002/96/EC wyroby oznaczone niniejszym symbolem nie mogą być usuwane razem z innymi odpadkami komunalnymi. Należy oddać je do punktów przetwarzania wyrobów elektrycznych i elektronicznych.

SYMBOLE



Urządzenie klasy II



Urządzenie typu B



UWAGA: zapoznaj się z instrukcją



Prąd zmienny



Wyłączony



Włączony



Nie używać sprzętu podczas kąpieli lub pod prysznicem



Nie zawiera lateksu

Kompatybilność elektromagnetyczna:

Inhalator BORA spełnia aktualne wymagania dotyczące kompatybilności elektromagnetycznej. Jeśli stwierdzisz zakłócenia z TV, radio lub innym sprzętem elektrycznym, przenieś inhalator w inne miejsce aż zakłócenia ustaną. Można również spróbować podłączyć inhalator do innego gniazdka.

Producent zastrzega sobie prawo do zmian technicznych i funkcjonalnych urządzenia bez wcześniejszego zawiadomienia.

Novamed[®] Sp. z o.o. Pl. Jana Pawła II 3, 95-100 Zgierz, tel: (42) 719 00 46 udziela gwarancji na prawidłowe działanie urządzenia na okres 3 lat od daty sprzedaży.

Typ urządzenia:

Model:

Numer seryjny:

Data zakupu:

Czas realizacji większości zamówień: na następny dzień.

Serwis: Novamed Sp. z o.o. Pl. Jana Pawła II 3 95-100 Zgierz, email: serwis@novamed.pl

Novamed Sp. z o.o., Plac Jana Pawła II 3, 95-100 Zgierz. KRS: 0000185258 Sąd Rejonowy dla Łodzi-Śródmieścia w Łodzi, XX Wydział Krajowego Rejestru Sądowego.

Wysokość kapitału zakładowego: 50 000,00 zł, NIP: 732-10-04-353.